

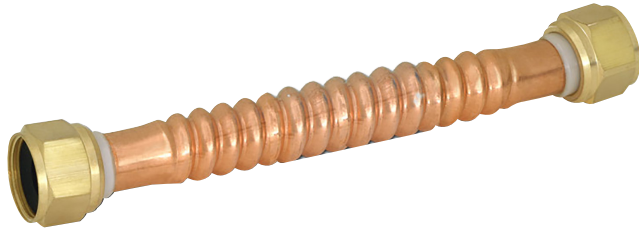
Corrugated Copper Water Heater Connector

Connecteur de chauffe-eau en cuivre ondulé

Product Specifications



MLWB0012

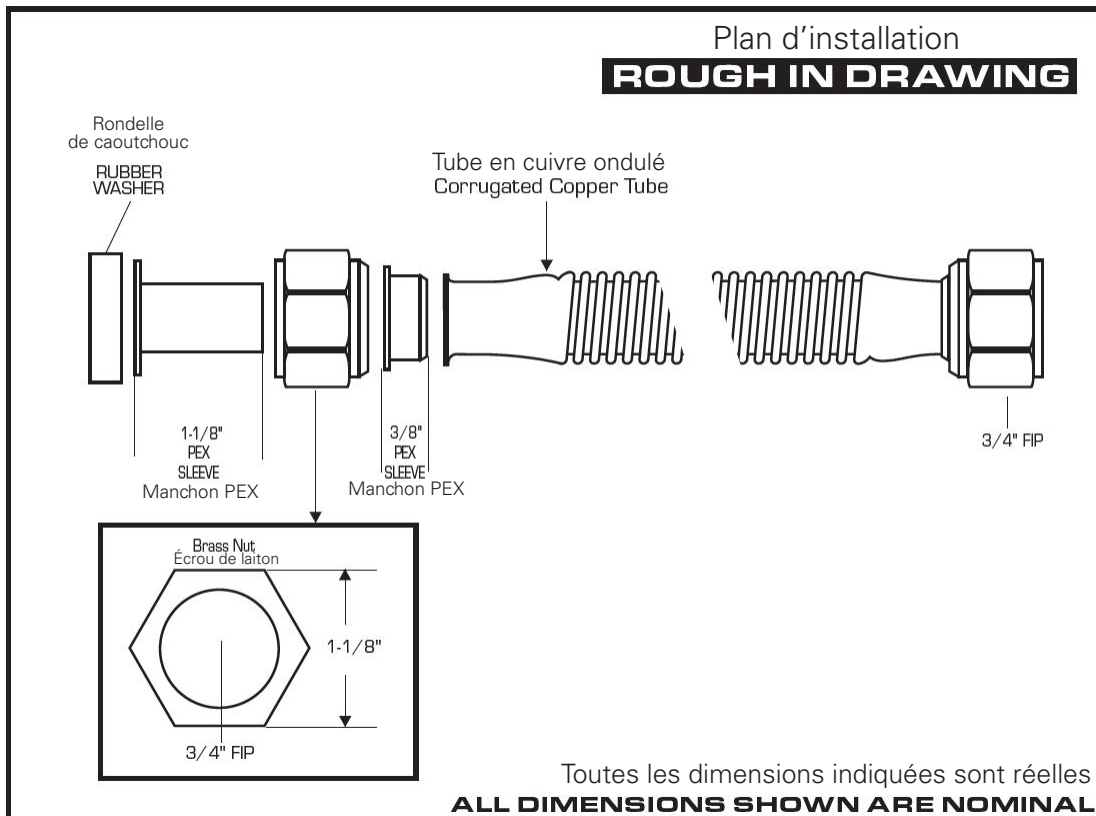


FEATURES

- 3/4" FHT x 3/4" FHT Nut x Nut x 12"
- Corrugated Copper Tube
- Brass Nut
- Pex Sleeve
- Rubber Washer

CARACTÉRISTIQUES

- 3/4 po FHT x 3/4 po écrou FHT x Écrou x 12 po
- Tube en cuivre ondulé
- Écrous en laiton
- Manchon PEX
- Rondelle de caoutchouc



Contact your sales representative for more information or visit our website at mainlinecollection.ca