

1 1/4" Double Slip Joint Trap Offset

Joint de siphon coulissant double non central de 1-1/4 po

Product Specifications

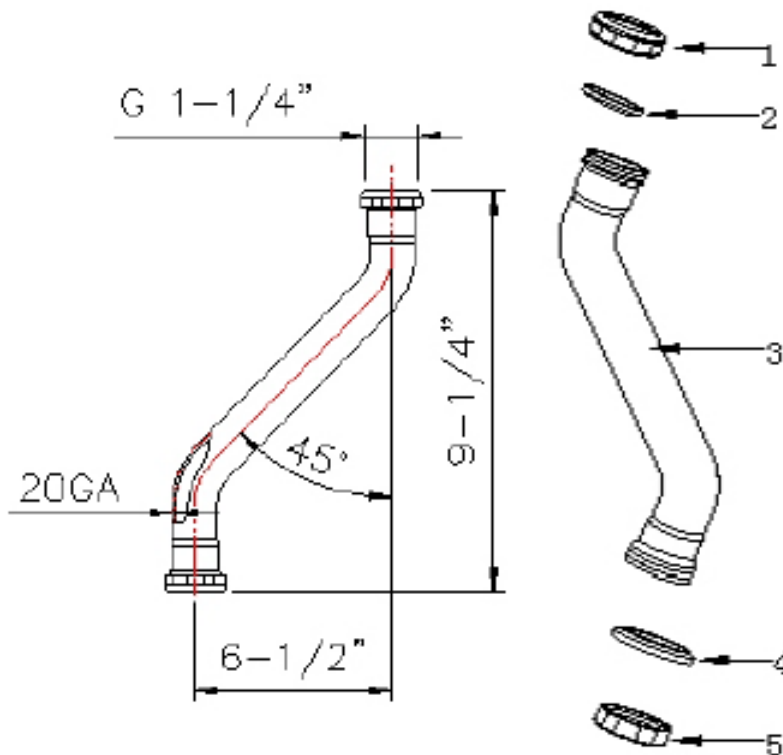
ML10461

FEATURES

- 1 1/4" x 9 1/4"
- 20 Gauge
- 45° Trap Offset
- Chrome Finish

CARACTÉRISTIQUES

- 1 1/4 po x 9 1/4 po
- Calibre 22
- Siphon 45 degré non central
- Fini chrome



#	Part/ Pièce	Material/ Matériel
1	Nut/ Écrou	Zinc
2	Washer/ Rondelle	Rubber/ Caoutchouc
3	45° Trap Offset/ Siphon 45 degré non central	Brass/ Laiton
4	Washer/ Rondelle	Rubber/ Caoutchouc
5	Nut/ Écrou	Zinc

