



1 1/2" Tubular less Cleanout

Tubulaire sans raccord de dégorgeement de 1 1/2 po

Product Specifications

MAINLINE

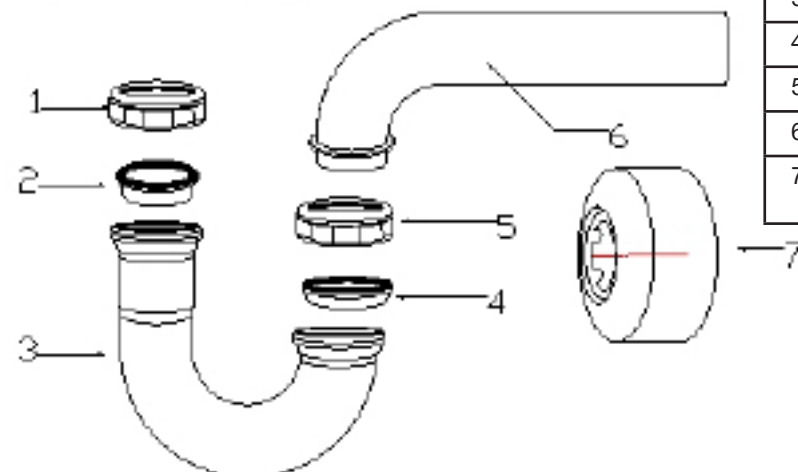
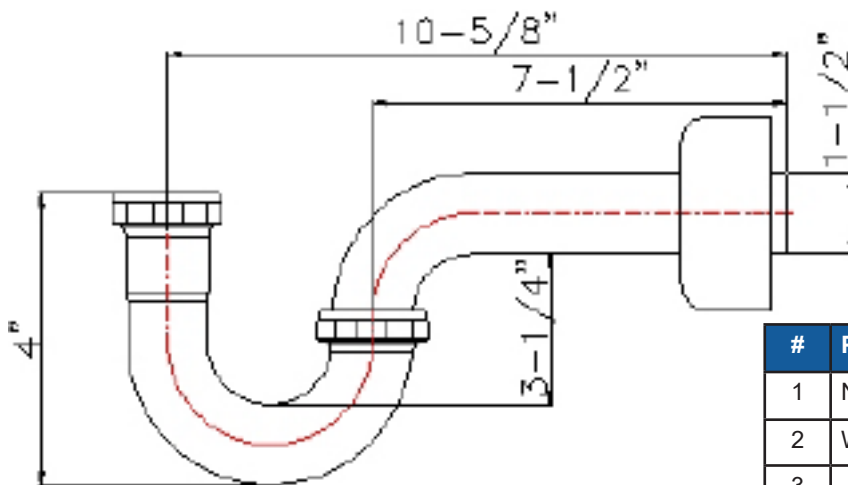
ML702DF1

FEATURES

- 7 1/2" 20 GA Brass Wall Tube
- 1 1/2" x 10 5/8"
- Zinc Nut Kit
- Box Escutcheon
- Chrome Plated

CARACTÉRISTIQUES

- Tuyau-mur en laiton de 7 1/2 po
- 1 1/2 po x 10 5/8 po
- Trousse d'écrous en zinc
- Boîte de plaque de finition
- Plaqué chrome



#	Part/ Pièce	Material/ Matériel
1	Nut/ Écrous	Zinc
2	Washer/ Rondelle	Rubber/ Caoutchouc
3	J-Bend/ Tuyau J	Brass/ Laiton
4	Washer/ Rondelle	Rubber/ Caoutchouc
5	Nut/ Écrous	Zinc
6	Wall Tube/ Tuyau-mur	Brass/ Laiton
7	Escutcheon/ Plaque de finition	Steel/ Acier

