

Low Flow Vandal Resistant Aerator

Sortie de brise-jet faible anti vandalisme

Rociador de flujo bajo con protección contra vandalismo

Product Specifications



MAINLINE



MLFVRA2-CP MLFVRA2-BN

FEATURES

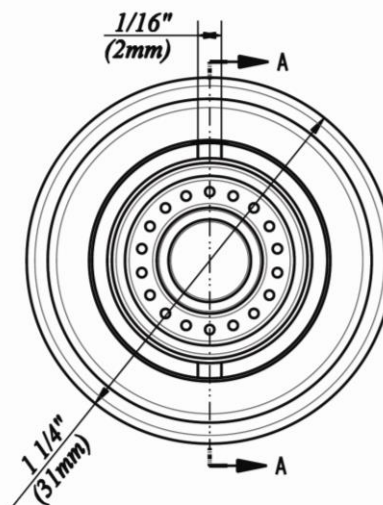
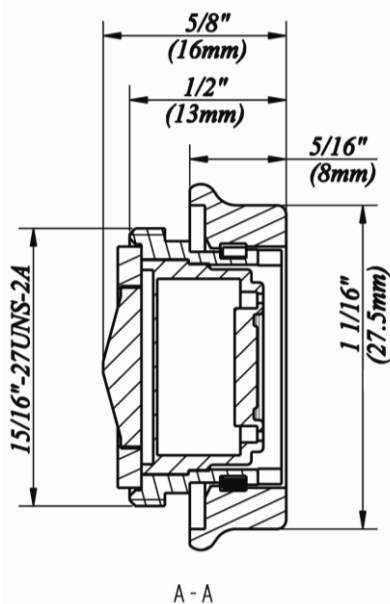
- For use with 231, 231-PU, 231E-PU, 231CD-PU, 241CD, 241CD-PU, 241, 241E, 241-PU, 241E-PU, XD231GU and XD231GUE
- Max Flow Rate: 0.5 GPM @ 60 PSI
- 100% Factory Pressure Tested
- Lead Free if used with compliant faucet

CARACTÉRISTIQUES

- Utiliser avec 231, 231-PU, 231E-PU, 231CD-PU, 241CD, 241CD-PU, 241, 241E, 241-PU, 241E-PU, XD231GU et XD231GUE
- Débit maximum: 0,5 gal/min à 60 lb/po²
- Pression vérifiée en usine- 100%
- Sans plomb si utilisé avec un robinet conforme

CARACTERÍSTICAS

- Para usar con 231, 231-PU, 231E-PU, 231CD-PU, 241CD, 241CD-PU, 241, 241E, 241-PU, 241E-PU, XD231GU y XD231GUE
- Flujo máximo: 0,5 GPM @ 60 PSI
- Probado en fábrica bajo presión al 100%
- Sin plomo si se utiliza con grifo compatible



AVAILABLE FINISHES / FINIS OFFERTS / DISTINTOS ACABADOS:

- Polished Chrome / Chrome poli / Cromo lustrado (CP)
- PVD Brushed Nickel / PVD Nickel brossé / PVD Níquel cepillado (BN)



Contact your sales representative for more information or visit our website at mainlinecollection.ca