

ABS Shower Drain

Drain de douche en ABS

Product Specifications



ML42099ABS

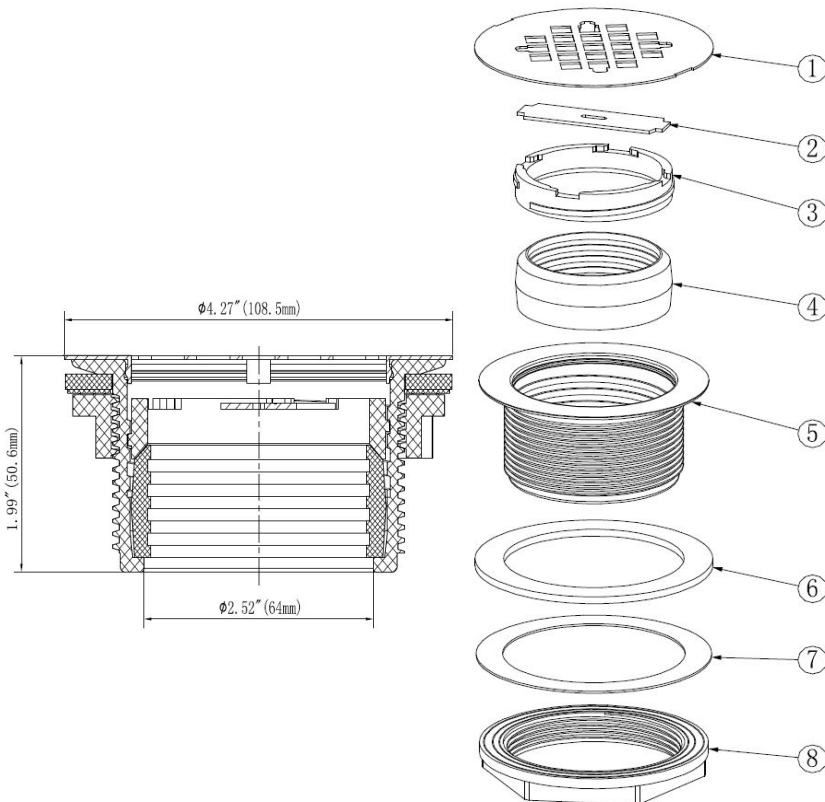


FEATURES

- ABS No Caulk Shower Drain
- Fits 2" Schedule 40 Plastic or 2" Cast Iron Pipe
- Snap-in Stainless Steel Strainer

CARACTÉRISTIQUES

- Drain de douche en PVC sans calfeutrage
- Convient à Schedule 40 PVC de 2 po ou tuyau de fer forgé de 2 po
- Grille enclencheuse en acier inoxydable



#	Part/ Pièce	Material/ Matériel
1	Strainer/ Crépine	Stainless Steel/ Acier inoxydable
2	Wrench Key/ Clé de fixation	Steel/ Acier
3	Lock Nut/ Écrou autofreiné	ABS
4	Gasket/ Joint d'étanchéité	Rubber/ Caoutchouc
5	Body/ Composant	ABS
6	Washer/ Rondelle	Rubber/ Caoutchouc
7	Paper Washer/ Rondelle de papier	Duplex Paper/ Papier duplex
8	Lock Nut/ Écrou autofreiné	ABS

