

Brass Slip Joint 90° Elbow

Connecteur coude de 90° en laiton avec joint coulissant

Product Specifications



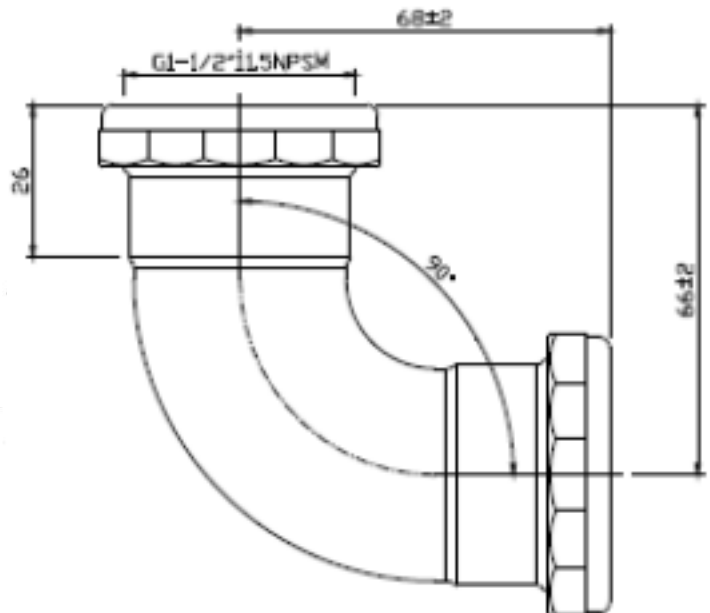
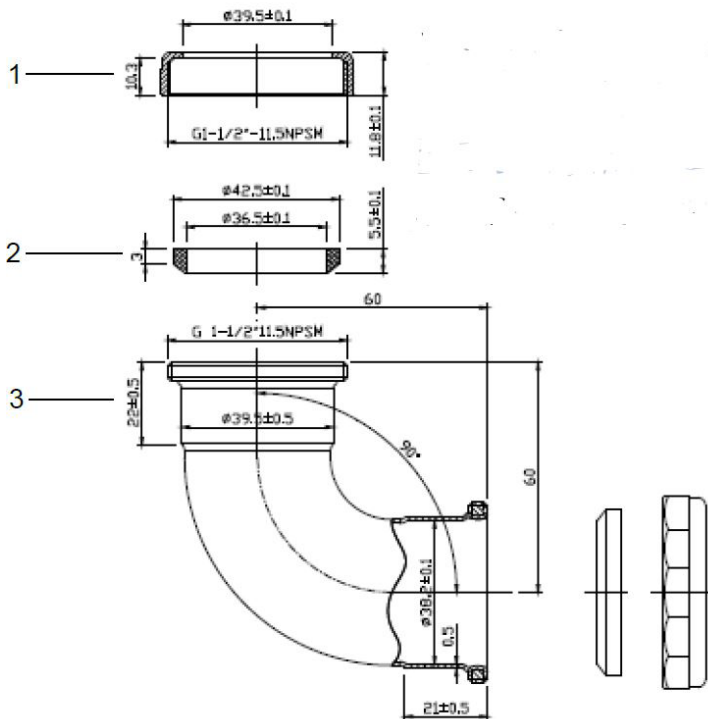
ML8483

FEATURES

- 1 ½" 90 Degree Elbow
- Slip Joint Connectors
- Chrome Plated
- 22 Gauge

CARACTÉRISTIQUES

- Coude de 90° 1 ½ po
- Connecteur de joint coulissant
- Plaqué chrome
- Calibre 22



#	Part/ Pièce	Material/ Matériel
1	Slip Joint Nut/ Écrou pour joint coulissant	Zinc
2	Washer/ Rondelle	Rubber/ Caoutchouc
3	Body/ Composant	Brass/ Laiton

