

# Basket Strainer

## Crépine-filtre

Product Specifications



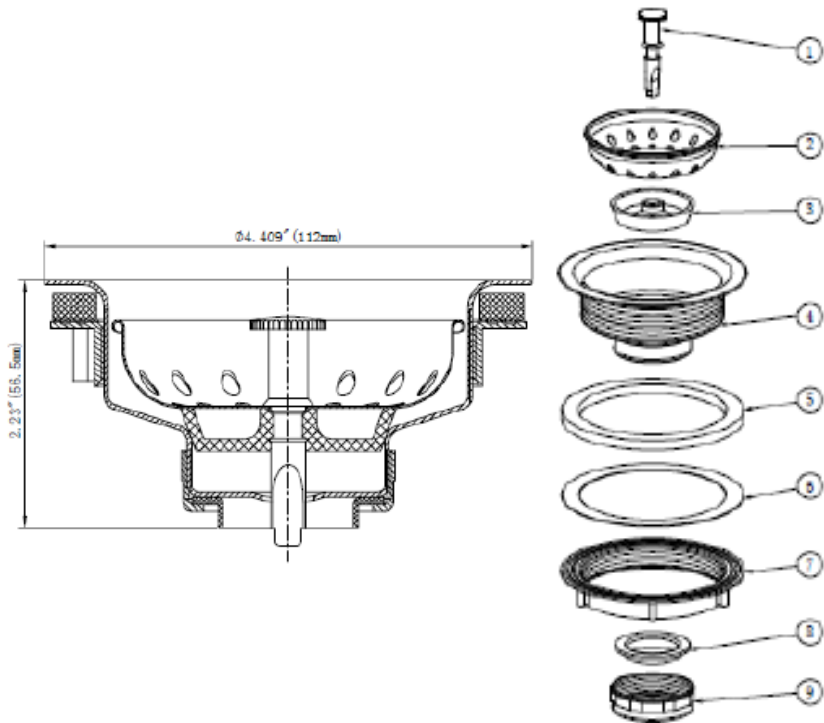
### ML11XD

#### FEATURES

- Stainless Steel Body
- Stainless Steel Basket
- Plastic Post with Chrome Finish
- Heavy Duty Zinc Locknut
- Extra Thick Rubber Washer

#### CARACTÉRISTIQUES

- Fabriqué en acier inoxydable
- Panier en acier inoxydable
- Colonne de plastique avec fini chrome
- Écrou autofreiné robuste en zinc
- Rondelle de caoutchouc extra épais



#	Part / Pièce	Material / Matériau
1	Stick Post / Colonne de manipulation	ABS
2	Basket / Panier	Stainless Steel / Acier inoxydable
3	Stopper / Arrêt	Rubber / Caoutchouc
4	Body / Composant	Stainless Steel / Acier inoxydable
5	Washer / Rondelle	Rubber / Caoutchouc
6	Friction Washer / Rondelle de friction	Paper / Papier
7	Locknut / Écrou autofreiné	Zinc
8	Washer / Rondelle	PE
9	Tailpiece Nut / Écrou de raccordement	Zinc

#### AVAILABLE FINISHES / FINIS OFFERTS :

- Polished Chrome / Chrome poli (CP)



Contact your sales representative for more information or visit our website at [mainlinecollection.ca](http://mainlinecollection.ca)