

Basket Strainer

Crépine-filtre

Product Specifications



MLL7

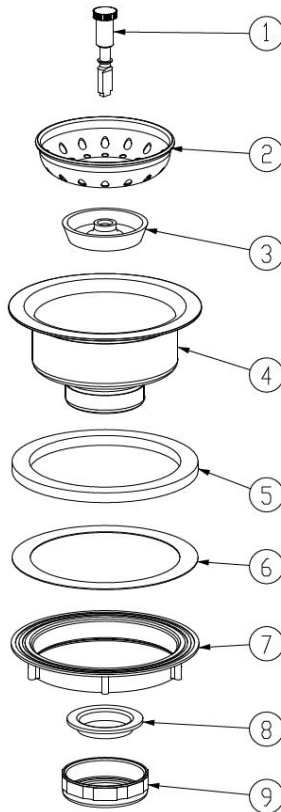
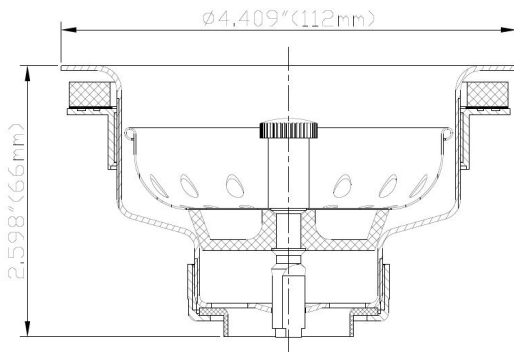


FEATURES

- Machine Cut Threads
- Metal Post
- Extra Thick Washer
- Heavy Zinc Locknut

CARACTÉRISTIQUES

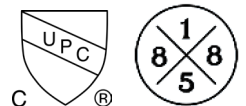
- Filetage découpé à la machine
- Colonne métallique
- Rondelle de caoutchouc extra épais
- Écrou autofreiné en zinc robuste



#	Part/ Pièce	Material/ Matériel
1	Stick Post/ Colonne de manipulation	Zinc
2	Basket/ Panier	Stainless Steel/ Acier inoxydable
3	Stopper/ Arrêt	Rubber/ Caoutchouc
4	Body/ Composant	Forged Brass/ Laiton forgé
5	Washer/ Rondelle	Rubber/ Caoutchouc
6	Gasket/ Joint d'étanchéité	Paper/ Papier
7	Locknut/ Écrou autofreiné	Zinc
8	Washer/ Rondelle	PE
9	Tailpiece Nut/ Écrou de raccordement	Zinc

AVAILABLE FINISHES / FINIS OFFERTS :

- Polished Chrome / Chrome poli (CP)



Contact your sales representative for more information or visit our website at mainlinecollection.ca