

Diverter Tub Spout

Bec inverseur

Vertedor de bañera con cambiador

Product Specifications

LUXART®



Pastiche

**PASPOUT-CP
PASPOUT-BN
PASPOUT-BLM
PASPOUT-PBB**

FEATURES

- Coordinates with Pastiche & Prediction Suites
- 1/2" -14 NPT Connection
- Slip Fit Tub Spout
- 100% Factory Pressure Tested

CARACTÉRISTIQUES

- Coordonné avec les ensembles Pastiche et Prediction
- Raccord NPT 1/2 po-14
- Bec à insertion rapide pour
- Pression vérifiée en usine- 100%

CARACTERÍSTICAS

- Coordina con las suites Pastiche y Prediction
- Conexión de 1/2" - 14 NPT
- Vertedor de encastre deslizante
- Probado en fábrica bajo presión al 100%

APPLICABLE STANDARDS/CODES

Specified model meets or exceeds the following:

NORMES ET CODES APPLICABLES

Le modèle spécifié est conforme aux normes suivantes ou les dépasse:

NORMAS Y ESTÁNDARES APLICABLES

El modelo especificado reúne o sobrepasa las siguientes condiciones

- ASME A112.18.1/CSA B125.1
- IAPMO/cUPC

AVAILABLE FINISHES / FINIS OFFERTS / DISTINTOS ACABADOS:

- Polished Chrome / Chrome poli / Cromo lustrado (CP)
- PVD Brushed Nickel / PVD Nickel brossé / PVD Níquel cepillado (BN)
- Matte Black / Noir Mat / Negro Mate (BLM)
- PVD Brushed Bronze / PVD Bronze brossé / PVD Bronce cepillado (PBB)



Contact your sales representative for more information or visit our website at luxartcollection.com

Diverter Tub Spout

Bec inverseur

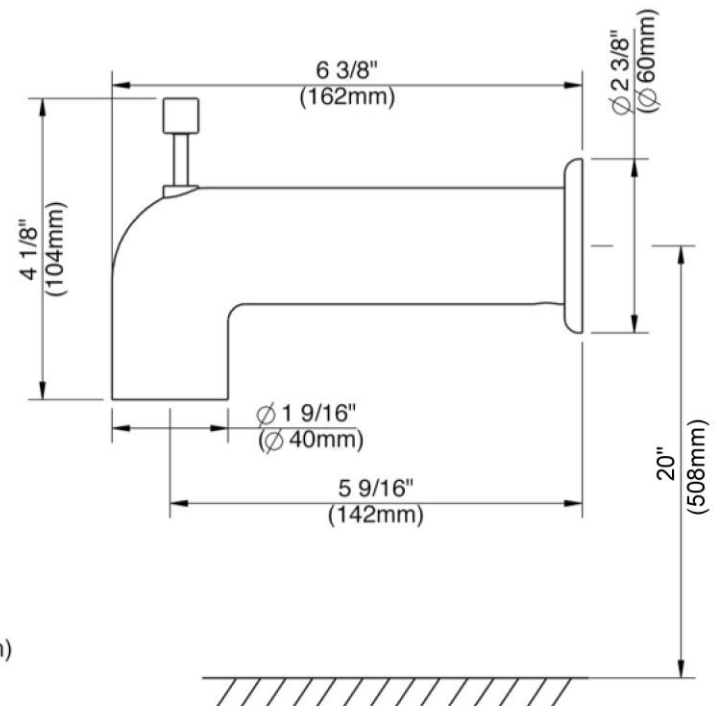
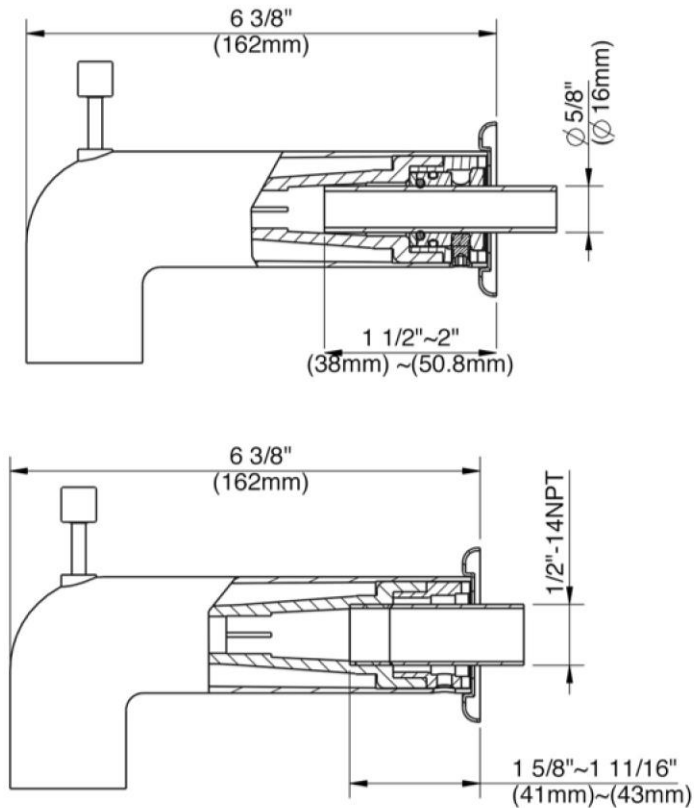
Vertedor de bañera con cambiador

Product Specifications

LUXART®

Pastiche

**PASPOUT-CP
PASPOUT-BN
PASPOUT-BLM
PASPOUT-PBB**



Contact your sales representative for more information or visit our website at luxartcollection.com